



中华人民共和国国家标准

GB/T 4942.1—2006/IEC 60034-5:2000
代替 GB/T 4942.1—2001

旋转电机整体结构的防护 等级(IP 代码) 分级

Degrees of protection provided by the integral design of rotating electrical
machined (IP code)—Classification

(IEC 60034-5:2000, Rotating electrical machines—
Part 5: Degrees of protection provided by the integral design of
rotating electrical machines (IP code)—Classification, IDT)

2006-03-06 发布

2006-08-01 实施



中华人民共和国国家质量监督检验检疫总局 发布
中国国家标准化管理委员会

目 次

前言	III
1 范围和目的	1
2 规范性引用文件	1
3 标志	1
4 防护等级——第一位表征数字	2
5 防护等级——第二位表征数字	3
6 标志	4
7 一般试验要求	4
8 第一位表征数字的试验	4
9 第二位表征数字的试验	6
10 开启式气候防护型电机的试验和要求	8

前 言

本部分等同采用 IEC 60034-5:2000《旋转电机整体结构的防护等级(IP 代码) 分级》,并采用了 2001 年 6 月 IEC 颁布的 1 号勘误中对图 5 的修改,勘误中对图 6 的修改没采纳,即图 6 中喷嘴的出口直线部分长度仍保持 8 mm,是为了与现行有效的 IEC 60529《外壳防护等级(IP 代码)》保持一致。

本部分是对 GB/T 4942.1—2001 的修订,从实施之日起即代替 GB/T 4942.1—2001。本标准与 GB/T 4942.1—2001 相比,技术内容的主要改变为:

- a) 标准的题目有所变动,由前一版本的“旋转电机外壳防护分级(IP 代码)”改为“旋转电机整体结构的防护等级(IP 代码) 分级”。
- b) 第 3 章“目的”合到第 1 章“范围”中,因此对应 GB/T 4942.1—2001 第 2 章以后各章编号都减“1”。
- c) 第 1 位表征数字增加了“6 尘密级防护等级”。
- d) 新增第 1 位表征数字为 6 的防护等级试验及认可条件。

本部分由中国电器工业协会提出。

本部分由全国旋转电机标准化技术委员会(SAC/TC 26)归口。

本部分由上海电器科学研究所(集团)有限公司负责起草,参加起草的单位还有:哈尔滨大电机研究所、秦皇岛华叶电机有限公司、浙江省机电产品质量检测所、浙江金龙电机股份有限公司、山东齐鲁电机制造有限公司、煤科总院上海分院测试中心、江苏远东电机制造有限公司、江苏贝得电机股份有限公司、淮安威灵清江电机制造有限公司等单位。

本部分主要起草人:刘金琰、张文盈、钟梅员、田志刚、张建、顾进、王保安、刘宇琼、倪佩娟。

本部分于 1985 年首次发布,于 2001 年第一次修订,本次为第二次修订。

旋转电机整体结构的防护 等级(IP代码) 分级

1 范围和目的

本部分适用于旋转电机外壳防护等级的分级。本部分规定了对外壳防护的要求,外壳在各个方面均应符合使用要求,且在正常使用条件下外壳的材料和加工工艺应能保证其性能符合本标准的要求。

本部分不规定:

- 电机防止机械损害的防护等级或潮湿(例如由凝露所引起的)、腐蚀性气体、霉菌、虫害等条件下的防护等级;
- 电机在爆炸性气体环境中运行的防爆类型;
- 对仅为人身安全而设置在外壳周围的栏栅的要求。

在某些情况下(如农用或家用器具),可规定更为广泛预防措施以避免偶然或有意的触及。

本部分规定了关于以下方面的旋转电机外壳防护的标准等级:

- a) 防止人体触及或接近壳内带电部分和触及壳内转动部件(光滑的旋转轴和类似部件除外),以及防止固体异物进入电机;
- b) 防止由于电机进水而引起的有害影响。

本部分规定了防护等级的标志,以及考核电机满足本标准要求而进行的试验。

2 规范性引用文件

下列文件中的条款通过本部分的引用而成为本部分的条款。凡是注日期的引用文件,其随后所有的修改单(不包括勘误的内容)或修订版均不适用于本部分,然而,鼓励根据本部分达成协议的各方研究是否可使用这些文件的最新版本。凡是不注日期的引用文件,其最新版本适用于本部分。

GB 755—2000 旋转电机 定额和性能(idt IEC 60034-1:1996)

GB/T 1993—1993 旋转电机冷却方法(eqv IEC 60034-6:1991)

3 标志

防护等级的标志由表征字母“IP”及附加在其后的两个表征数字组成。表征数字的含义分别见第4章和第5章中的表。

3.1 单个表征数字

当只需用一个表征数字表示某一防护等级时,被省略的数字应以字母“X”代替,例如 IPX5 或 IP2X。

3.2 补充字母

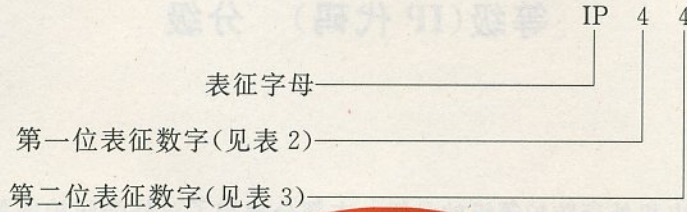
当防护的内容有所增加,可由第2位数字后的补充字母表示。如果用到一个以上的字母,则按字母的顺序排列。

3.2.1 对具有特殊应用的电机(如安装在船舶甲板上的开路冷却电机,在停机时进出风口都是关闭的),数字后可加一个字母以表示为防止进水而引起有害影响的试验是在电机静止(用字母S)或在运转(用字母M)的状态下进行。在这种情况下,电机任一状态下的防护等级均应标明,例如 IP55S/IP20M 表示。

如无字母S和M,则表示所规定的防护等级在所有正常使用条件下都适用。

3.2.2 对适用于规定气候条件且具有附加防护特点或措施的开启式空气冷却电机(见第 10 章的规定),可用字母 W 表示。

3.3 标志示例



4 防护等级——第一位表征数字

4.1 防护等级的含义

第一位表征数字表示外壳对人和壳内部件提供的防护等级。

表 2 中第三栏说明第一位表征数字代表的防护等级所能“防止”进入壳内物体的含义。

术语“防止”表示能防止人体某一部分、手持的工具或导体进入外壳,即使进入,也能与带电或危险的转动部件(光滑的旋转轴和类似部件除外)之间保持足够的间隙。

表 2 中第三栏也表示能防止进入的最小固体异物尺寸。

4.2 防护等级的适应性

在表 2 中,符合某一防护等级的外壳意味着也符合所有低于该防护等级的各级。除有怀疑外,不必进行较低防护等级的试验。

4.3 外风扇

为了防止触及外风扇的叶片和轮辐,防护罩应符合表 1 的要求。

表 1 对防护罩的试验要求

电机的防护等级	试 验
IP1X	50 mm 试球试验
IP2X 至 IP6X	试指试验

试验时,如可能,手动缓慢转动转子。

光滑的转轴及类似部件不考虑其危险性。

4.4 泄水孔

如果电机备有泄水孔,应符合下列要求:

- 预定在安装地点开启的泄水孔,试验时应保持开启。
- 预定在安装地点关闭的泄水孔,试验时应保持关闭。
- 防护等级为 IP3X 或 IP4X 且运行中泄水孔开启的电机,其泄水孔防护等级可符合 IP2X。
- 防护等级为 IP5X 且运行中泄水孔开启的电机,其泄水孔可符合 IP4X。

表 2 第一位表征数字表示的防护等级

第一位表征数字	防 护 等 级		试验条件
	简述 ^a	含 义	
0	无防护电机	无专门防护	不做试验
1 ^b	防护大于 50 mm 固体的电机	能防止大面积的人体(如手)偶然或意外地触及、接近壳内带电或转动部件(但不能防止故意接触) 能防止直径大于 50 mm 的固体异物进入壳内	见表 4

表 2(续)

第一位 表征数字	防 护 等 级		试验条件
	简述 ^a	含 义	
2 ^b	防护大于 12 mm 固体的电机	能防止手指或长度不超过 80 mm 的类似物体触及或接近壳内带电或转动部件 能防止直径大于 12 mm 的固体异物进入壳内	见表 4
3 ^b	防护大于 2.5 mm 固体的电机	能防止直径大于 2.5 mm 的工具或导线触及或接近壳内带电或转动部件 能防止直径大于 2.5 mm 的固体异物进入壳内	
4 ^b	防护大于 1 mm 固体的电机	能防止直径或厚度大于 1 mm 的导线或片条触及或接近壳内带电或转动部件 能防止直径大于 1 mm 的固体异物进入壳内	
5 ^c	防尘电机	能防止触及或接近壳内带电或转动部件 虽不能完全防止灰尘进入,但进尘量不足以影响电机的正常运行	
6	尘密电机	完全防止尘埃进入	
<p>a 本表第 2 栏中的简述不作为防护型式的规定。</p> <p>b 第一位表征数字为 1、2、3、4 的电机所能防止的固体异物,系包括形状规则或不规则的物体,其 3 个相互垂直的尺寸均超过“含义”栏中相应规定的数值。</p> <p>c 本部分的防尘等级是一般的防尘,当尘的颗粒大小、属性如纤维状或粒状已作规定时,试验条件按制造厂和用户协议。</p>			

5 防护等级——第二位表征数字

5.1 第二位表征数字表示由于外壳进水而引起有害影响的防护等级。

表 3 中第三栏说明第二位表征数字所代表的每一防护等级外壳的防护型式细节内容。

对设计为气候防护型空气冷却的开启式电机,在规定的气候条件下,使雨、雪及气载颗粒的进入减少至一定的量,以适应正常的运行。

这种防护等级的标志为在第二位表征数字后加字母 W。

5.2 对于第二位表征数字 6 及以下,符合某一防护等级的外壳意味着也符合表 3 所列出的所有低于该防护等级的各级。

除有怀疑外,不必进行较低防护等级的试验。

不应认为符合 IPX7 和 IPX8 防护等级的外壳意味着也符合表 3 所有低于该防护等级的各级。

表 3 第二位表征数字表示的防护等级

第二位 表征数字	防 护 等 级		试验条件
	简述 ^a	含 义	
0	无防护电机	无专门防护	不做试验
1	防滴电机	垂直滴水应无有害影响	见表 5
2	15°防滴电机	当电机从正常位置向任何方向倾斜至 15°以内任一角度时,垂直滴水应无有害影响	

表 3(续)

第二位 表征数字	防 护 等 级		试验条件
	简述 ^a	含 义	
3	防淋水电机	与铅垂线成 60°角范围内的淋水应无有害影响	见表 5
4	防溅水电机	承受任何方向的溅水应无有害影响	
5	防喷水电机	承受任何方向的喷水应无有害影响	
6	防海浪电机	承受猛烈的海浪冲击或强烈喷水时,电机的进水量应不达到有害的程度	
7	防浸水电机	当电机浸入规定压力的水中经规定时间后,电机的进水量应不达到有害的程度	
8	持续潜水电机	电机在制造厂规定的条件下能长期潜水 ^b	
<p>^a 本表第二栏中“简述”不作为防护型式的规定。</p> <p>^b 电机一般为水密型,但对某些类型电机也可允许水进入,但应不达到有害的程度。</p>			

6 标志

表示防护等级的表征字母和数字应标在电机的铭牌上。如有困难,可标在外壳上。

当电机各部分具有不同的防护等级时,首先应标明最低的防护等级。如必要标志较高的防护等级则应明确适用部分。

注:由于铭牌尺寸限制,通常只能标注最低防护等级。具有较高防护等级的其他部分应在文件和/或使用说明书中表明。

另外,外风扇的防护罩(按 4.3 规定)、泄水孔(按 4.4 规定)这样较低的防护等级,不需要在铭牌上或文件中标注。

当电机的安装方式对其防护等级有影响时,制造厂应在铭牌或安装说明书上说明预定的安装方式。

7 一般试验要求

本部分所规定的试验为型式试验。试验应在标准产品或其模型上进行。当不可行时,按替代试验验证或图纸审查验收应由制造厂和用户双方协议规定。

除另有规定外,每项试验的样机应完整清洁,所有部件均应就位,并按制造厂规定的方式安装。

对于第一位表征数字和第二位表征数字均为 1、2、3 和 4 的防护等级,如直观检查已能断定达到所要求的防护等级时,则不需再进行试验。但如有怀疑,可按第 8 章和第 9 章进行试验。

7.1 足够的间隙

在本部分下述试验条文中,术语“足够的间隙”的含义如 7.1.1 和 7.1.2 所述。

7.1.1 低压电机(额定电压为交流不超过 1 000 V,直流不超过 1 500 V)

除光滑旋转轴等非危险部件外,试具(试球、试指或导线等)应不能触及带电或转动部件。

7.1.2 高压电机(额定电压为交流超过 1 000 V,直流超过 1 500 V)

当试具置于最不利的位罝时,电机应能承受适用于该电机的耐电压试验。

耐电压试验可用测量试具与壳内带电部件之间的特定空气间隙尺寸来代替,该间隙尺寸应能保证电机在电场分布最不利的情况下,通过耐电压试验。

8 第一位表征数字的试验

第一位表征数字的试验和认可条件按表 4 的规定。

若电机运行和静止产生的压力差(由风扇效应引起)低于 2 kPa,第一位表征数字为 5 和 6 的防尘试验应在轴静止情况下进行。如果压力差高于 2 kPa,在防尘试验过程中,其电机内部的压力应相应地降低;或者电机可以在额定转速下进行防尘试验。

表 4 第一位表征数字的试验和认可条件

第一位表征数字	试验和认可条件
0	无需试验
1	用直径为 $50^{+0.05}$ mm 的刚性试球对外壳各开启部分施加 45 N~55 N 的力做试验。 如试球未能穿过任一开启部分并与电机内运行时带电部件或转动部件保持足够的间隙,则认为符合防护要求
2	a) 试指试验 用图 1 所示的金属试指做试验。试指的两个关节可绕其轴线向同一方向弯曲 90° 。用不大于 10 N 的力将试指推向外壳各开启部分,如能进入外壳,应注意活动至各个可能的位置。 如试指与壳内带电或转动部件保持足够的间隙,则认为符合防护要求。但允许试指与光滑旋转轴及类似的非危险部件接触。 试验时,如可能,可使壳内转动部件缓慢地转动。 试验低压电机时,可在试指和壳内带电部件之间接入一个串接有适当指示灯的低压电源(不低于 40 V)。对仅用清漆、油漆、氧化物及类似方法涂覆的导电部件,应用金属箔包覆,并将金属箔与运行时带电的部件连接。试验时如指示灯不亮,则认为符合防护要求。 试验高压电机时,用耐电压试验来检验足够的间隙或按 7.1.2 的原则测量间隙尺寸。 b) 试球试验 用直径为 $12.5^{+0.05}$ mm 的刚性试球对外壳各开启部分施加 27 N~33 N 的力做试验。 如试球未能穿过任一开启部分,且进入的一部分与电机内带电或转动部件保持足够的间隙,则认为符合防护要求
3	用直径为 $2.5^{+0.05}$ mm 直的硬钢丝或棒施加 2.7 N~3.3 N 的力做试验。钢丝或棒的端面应无毛刺,并与轴线垂直。 如钢丝或棒不能进入壳内,则认为符合防护要求
4	用直径为 $1^{+0.05}$ mm 直的硬钢丝施加 0.9 N~1.1 N 的力做试验。钢丝的端面应无毛刺,并与轴线垂直。 如钢丝不能进入壳内,则认为符合防护要求
5	a) 防尘试验 用基本原理如图 2 所示的设备做试验,在一适当密封的试验箱内盛有呈悬浮状态的滑石粉,滑石粉应能通过筛丝间名义宽度为 $75\ \mu\text{m}$ 、筛丝名义直径为 $50\ \mu\text{m}$ 金属方孔筛。滑石粉的用量按每立方米试验箱内体积为 2 kg,使用次数应不超过 20 次。 电机的外壳属于第一种类型的外壳,即经正常工作循环会使壳内的气压低于周围大气压,这种压力差可能是由于热循环效应引起的。 试验时,电机支承于试验箱内,用真空泵抽气使电机壳内气压低于环境气压。如外壳只有一个泄水孔,则抽气管应接在专为试验而开的孔上,但对在运行地点封闭的泄水孔除外(见 4.4)。 试验是利用适当的压差将箱内空气抽入电机,如有可能,抽气量至少为 80 倍壳内空气体积,抽气速度应不超过每小时 60 倍壳内空气体积。在任何情况下,压力计上的压差应不超过 2 kPa(20 mbar),如图 2 所示。 如抽气速度达到每小时 40 至 60 倍壳内空气体积,则试验进行至 2 h 为止。

表 4(续)

第一位 表征数字	试验和认可条件
5	<p>如抽气速度低于每小时 40 倍壳内空气体积且压差已达 2 kPa(20 mbar),则试验应持续到抽满 80 倍壳内空气体积或试满 8 h 为止。</p> <p>如不能将整台电机置于试验箱内做试验,可采用下述任一种方法代替:</p> <ul style="list-style-type: none"> ——用电机各封闭的独立部件,如接线盒、集电环罩壳等做试验; ——用有代表性的电机部件,其中包括如盖板、通风孔、垫片以及轴封等构件做试验。试验时,这些部件上密封薄弱部位所装的零件,如端子、集电环等均应安装就位; ——用与被试电机有相同结构比例的较小电机做试验; ——按制造商与用户协议规定的条件做试验。 <p>对上述第 2 和第 3 两种方法,试验时抽入电机的空气体积应为原电机所规定的数值。</p> <p>试验后,如滑石粉积聚的量和部位如同一般尘埃(如不导电、不易燃、不易爆或无化学腐蚀的尘埃)积聚的情况一样不足以影响电机的正常运行,则认为符合防护要求。</p> <p>b) 钢丝试验</p> <p>如电机运行中泄水孔是开启的,则应按第一位表征数字为 4 的试验方法,用直径为 1 mm 的钢丝做试验</p>
6	<p>按本表 5a)的方法试验。</p> <p>试验后经检查,如无滑石粉进入,则认为符合防护要求</p>

9 第二位表征数字的试验

9.1 试验条件

第二位表征数字的试验条件按表 5 的规定。

试验应用清水进行。在试验过程中,壳内的潮气可能部分凝结,应避免将冷凝的露水误认为进水。按试验要求,表面积计算的误差应不大于 10%。

如可能,电机应以额定转速运行,以机械方式或通电方式均可。如在电机通电情况下做试验时,应采取充分的安全措施。

表 5 第二位表征数字的试验条件

第二位 表征数字	试验条件
0	无需试验
1	<p>用滴水设备进行试验,其原理如图 3 所示。设备整个面积的滴水应均匀分布并应产生每分钟为 3 mm~5 mm 的降水量(如用相当于图 3 的设备,即每分钟水位降低 3 mm~5 mm)。</p> <p>被试电机按正常运行位置放在滴水设备下面,滴水区域应大于被试电机。除预定为墙上安装或倒置安装的电机外,被试电机的支撑物表面应小于电机的底部尺寸。</p> <p>对墙上安装或倒置安装电机,应按正常使用位置安装在木板上,木板的尺寸应等于电机在正常使用时与墙或顶板的接触面积。</p> <p>试验时间为 10 min</p>
2	<p>滴水设备和降水量与第二位表征数字为 1 所示的相同。</p> <p>在电机四个固定的倾斜状态各试验 2.5 min,这四个状态在两个相互垂直的平面上与铅垂线各倾斜 15°。</p> <p>全部试验时间为 10 min</p>

表 5(续)

第二位 表征数字	试 验 条 件
3	<p>当被试电机的尺寸和轮廓能容纳于图 4 所示的半径不超过 1 m 的摆管下时,则用此设备做试验。如不可能,则用图 5 的手持式淋水器做试验。</p> <p>a) 用图 4 设备时的试验条件: 总流量应调整至每孔平均 0.067 L/min~0.074 L/min 乘以孔数,总流量应以流量计测量。 摆管在中心点两边各 60°角的弧段内布有喷水孔,并固定在垂直位置上。被试电机置于具有垂直轴的回转台上并靠近半圆摆管的中心。 试验时间至少为 10 min。</p> <p>b) 用图 5 设备时的试验条件: 试验时应装上活动挡板。 水压调整到水流量为 10 L/min±0.5 L/min,压力约为 80 kPa~100 kPa(0.8 bar~1.0 bar)。 试验时间按被试电机计算的表面积(不包括任何安装表面和散热片)每平方米为 1 min,但至少为 5 min</p>
4	<p>采用图 4 或图 5 设备的条件与第二位表征数字为 3 所示的相同。</p> <p>a) 用图 4 设备时的试验条件: 摆管在 180°的半圆内应布满喷水孔。试验时间及总水流量与第三级相同。 被试电机的支承物应开孔,以免挡住水流。摆管以 60°/s 的速度向每边摆动至最大限度,使电机在各个方向均受到喷水。</p> <p>b) 用图 5 设备时的试验条件: 拆去淋水器上的活动挡板,使电机在各个方向均受到喷水。 喷水率与每单位面积的喷水时间与第三级相同</p>
5	<p>用图 6 所示的标准喷嘴做试验。自喷嘴中喷出的水流从各个可能的方向喷射电机,应遵守的条件如下:</p> <ul style="list-style-type: none"> — 喷嘴内径:6.3 mm; — 水流量:11.9 L/min~13.2 L/min; — 喷嘴水压:约 30 kPa(0.3 bar)^a; — 被试电机表面积每平方米试验时间:1 min; — 最短试验时间:3 min; — 喷嘴距被试电机表面距离:约 3 m^b。(如有必要,当向上喷射电机时,为保证适当的喷射量,此距离可缩短)
6	<p>用图 6 所示的标准喷嘴做试验。自喷嘴中喷出的水流从各个可能的方向喷射电机,应遵守的条件如下:</p> <ul style="list-style-type: none"> — 喷嘴内径:12.5 mm; — 水流量:95 L/min~105 L/min; — 喷嘴水压:约 100 kPa(1 bar)^a; — 被试电机表面积每平方米试验时间:1 min; — 最短试验时间:3 min; — 喷嘴距被试电机表面距离:约 3 m^b

表 5(续)

第二位 表征数字	试 验 条 件
7	<p>将电机完全浸入水中做试验,并满足下述条件:</p> <p>a) 水面应高出电机顶点至少为 150 mm;</p> <p>b) 电机底部应低于水面至少为 1 m;</p> <p>c) 试验时间应至少为 30 min;</p> <p>d) 水与电机的温差应不大于 5 K。</p> <p>如生产商与用户达成协议,试验可用下述方法代替: 电机内部充气,使气压比外部高 10 kPa(0.1 bar),试验时间为 1 min。如试验过程中无空气漏出,则认为符合要求。检查漏气的方法可将电机恰好淹没于水中或用肥皂水涂在电机表面</p>
8	<p>试验条件按生产商与用户的协议,但应不低于第七级的要求</p>
	<p>a 水压的测量,可以喷嘴喷水的高度代替:水压:30 kPa(0.3 bar) 高度:2.5 m 水压:100 kPa(1 bar) 高度:8 m</p> <p>b 对于第 5 级和第 6 级来说,喷嘴至被试电机的距离规定为 3 m,为了从每个方向喷射电机,此距离可以适当缩短。</p>

9.2 认可条件

按表 5 做试验后,应检查电机进水情况并作下述检验和试验。

9.2.1 电机的进水量应不足以影响电机的正常运行;不是预定在潮湿状态下运行的绕组和带电部件应不潮湿,且电机内的积水应不浸及这些部件。

电机内部的风扇叶片允许潮湿;同时,如有排水措施,允许水沿轴端漏入。

9.2.2 如电机在静止状态下做试验,应在额定电压下空载运转 15 min 后再作耐电压试验,其试验电压应为新电机试验电压的 50%,但应不低于额定电压的 125%。

如电机在运转状态下做试验,则可直接作上述耐电压试验。

试验后电机能符合 GB 755—2000 的要求而无损坏,则认为试验合格。

10 开启式气候防护型电机的试验和要求

防护等级 W 用于开路冷却的空冷开启式电机,即按 GB/T 1993—1993 冷却方法标记为 IC0X 至 IC3X 的电机。

气候防护型电机应设计为减少雨、雪及气载颗粒进入的电机。

具有其他气候防护措施的电机(如囊封绕组或全封闭),不必标志 W。

防护等级 W 的电机应具有通风结构:

- a) 在进风口和出风口,阻挡高速空气和气载颗粒进入直接通往电机带电部分的内部风路;
- b) 进风道,用挡板或分隔间使进入空气的方向至少发生 3 次突变,每次突变至少为 90°;
- c) 进风道的面积使平均风速不超过 3 m/s,能使任何气载颗粒沉降。为了去除颗粒,可由可更换的或其他易清洁的过滤器或任何其他结构代替沉降室。

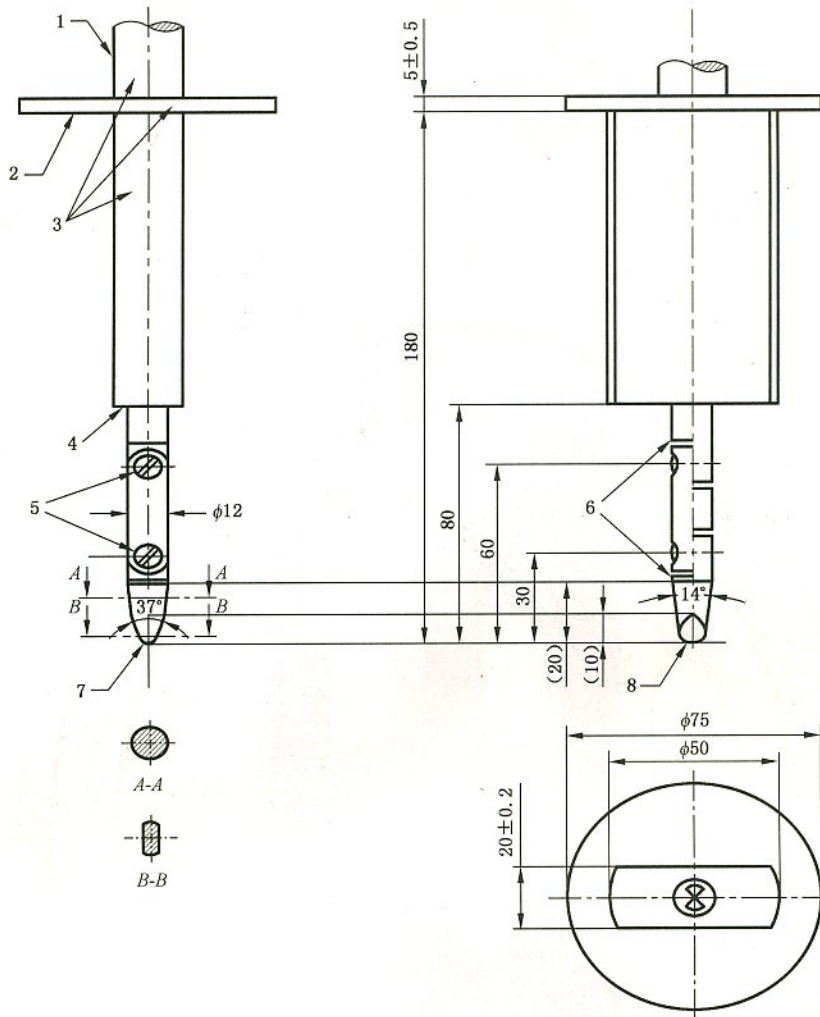
电机对防止触及、异物进入和水的防护应符合本标准规定防护等级的条件和试验。

接线盒的设计应确保至少为 IP54。

如有必要,经过协议对防止结冰、湿气、腐蚀或其他异常条件的防护作结构安排(如采用抗凝露加热)。

通过图纸审查对气候防护型 W 进行检验和确认。

单位为毫米



- 1—手柄；
- 2—挡板；
- 3—绝缘材料；
- 4—止面；
- 5—铰接；
- 6—所有边缘倒角；
- 7—R2±0.05 圆柱形；
- 8—R4±0.05 球形。

未规定公差的尺寸公差；

角度： $\left(\begin{smallmatrix} 0 \\ -10 \end{smallmatrix}\right)^\circ$

直线尺寸：25 及以下： $\left(\begin{smallmatrix} 0 \\ -0.05 \end{smallmatrix}\right)$

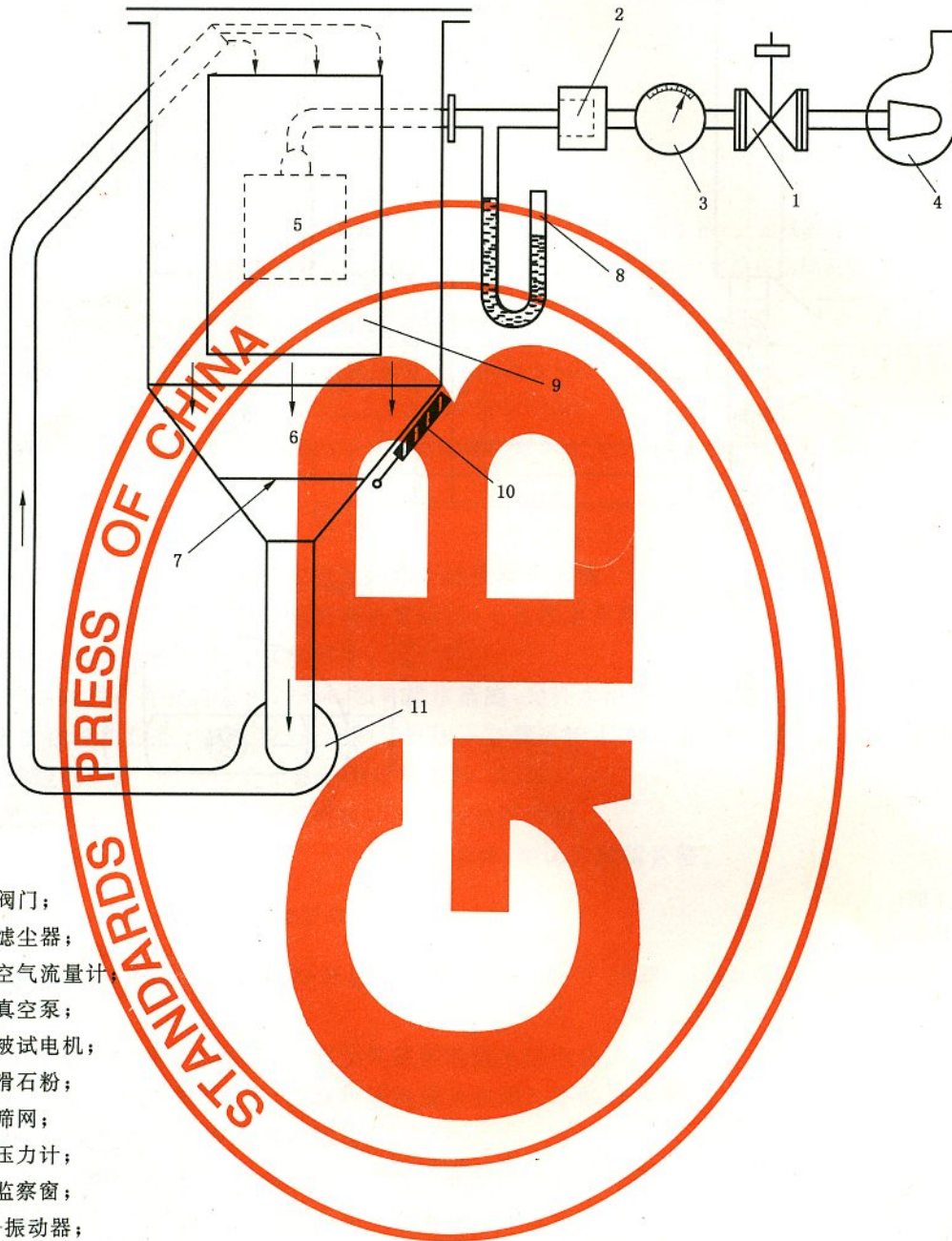
25 以上： ± 0.2

试指材料：热处理钢

试指的两个铰接点可在 $(90^\circ+10^\circ)$ 范围内弯转，但只能向同一方向。

为限定弯转到 90° 角，采用轴销和凹槽结构是唯一可能的解决办法。因此，在图上并未给出各零件的尺寸和公差。实际的设计必须保证 90° 弯转角度，其公差为 0° 至 $+10^\circ$ 。

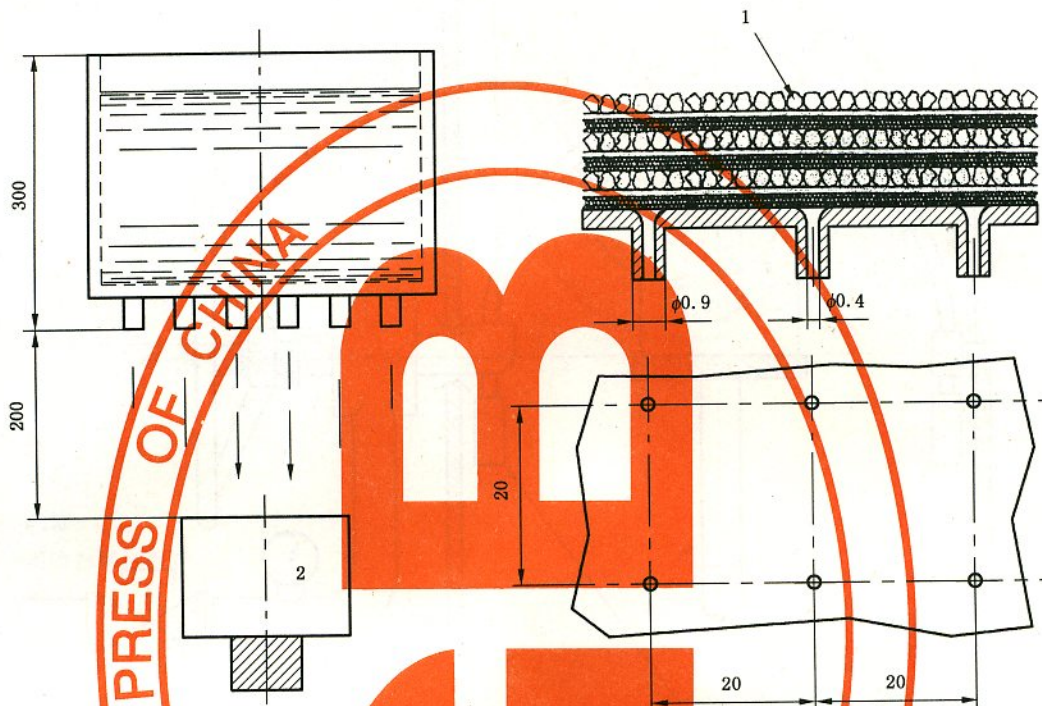
图 1 标准试指



- 1—阀门；
- 2—除尘器；
- 3—空气流量计；
- 4—真空泵；
- 5—被试电机；
- 6—滑石粉；
- 7—筛网；
- 8—压力计；
- 9—监察窗；
- 10—振动器；
- 11—循环泵。

图 2 防尘试验设备

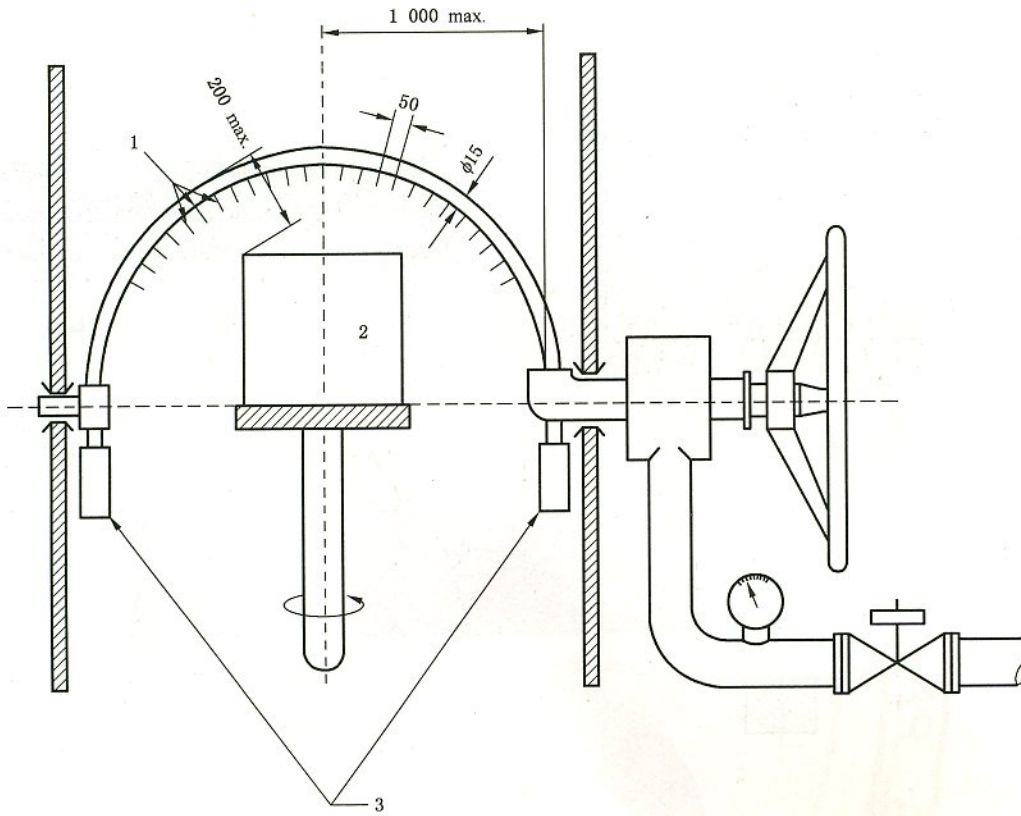
单位为毫米



- 1——砂和砂砾层是调节水流量的,层与层之间用金属网和吸水纸隔开;
- 2——被试电机。

图 3 滴水试验设备

单位为毫米

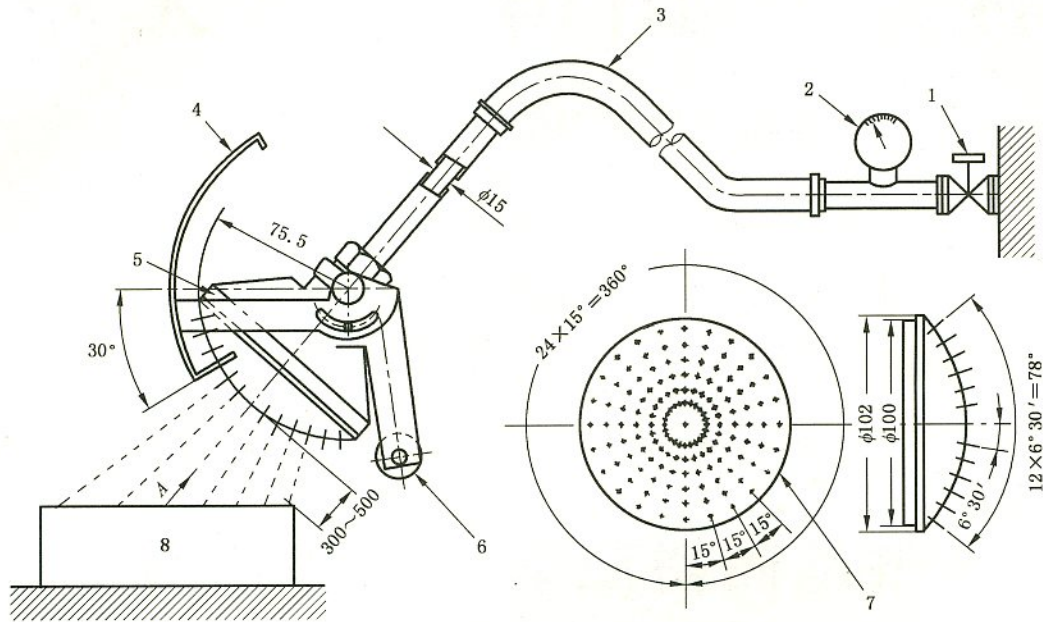


- 1——孔 $\phi 0.4$;
- 2——被试电机;
- 3——平衡锤。

(所示为第二位表征数字为 3 时的淋水孔)

图 4 淋水和溅水试验设备

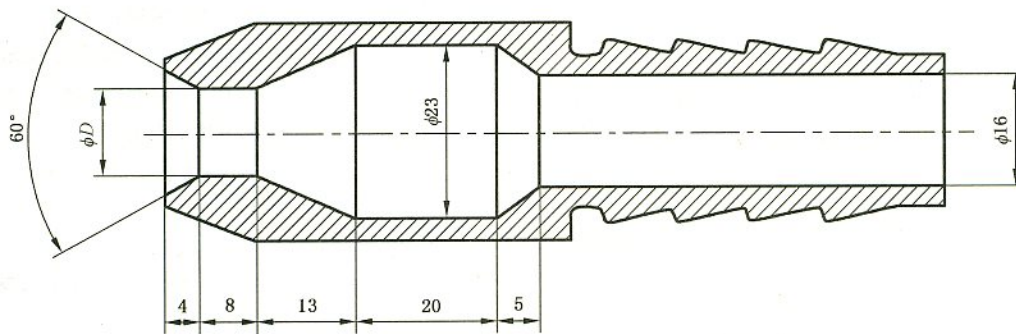
单位为毫米



- 1—阀门；
- 2—压力计；
- 3—软管；
- 4—铝质活动挡板；
- 5—喷头；
- 6—平衡锤；
- 7—喷嘴，喷嘴上共有 121 个孔，每孔 $\phi 0.5$ ；
 - 1 个孔在中心
 - 2 个内圆各 12 个孔，孔间距 30°
 - 4 个外圆各 24 个孔，孔间距 15°
- 8—被试电机。

图 5 手持式淋水和溅水试验设备

单位为毫米



$D=6.3$ 对表 5 表征数字为 5 的试验。
 $D=12.5$ 对表 5 表征数字为 6 的试验。

图 6 软管标准喷嘴

中华人民共和国
国家标准
旋转电机整体结构的防护
等级(IP代码) 分级

GB/T 4942.1—2006/IEC 60034-5:2000

*

中国标准出版社出版发行
北京复兴门外三里河北街16号
邮政编码:100045

网址 www.bzcb.com

电话:68523946 68517548

中国标准出版社秦皇岛印刷厂印刷

各地新华书店经销

*

开本 880×1230 1/16 印张 1.25 字数 29 千字

2006年8月第一版 2006年8月第一次印刷

*

书号:155066·1-27909 定价 13.00 元

如有印装差错 由本社发行中心调换

版权专有 侵权必究

举报电话:(010)68533533



GB/T 4942.1—2006